

# LTM 系列

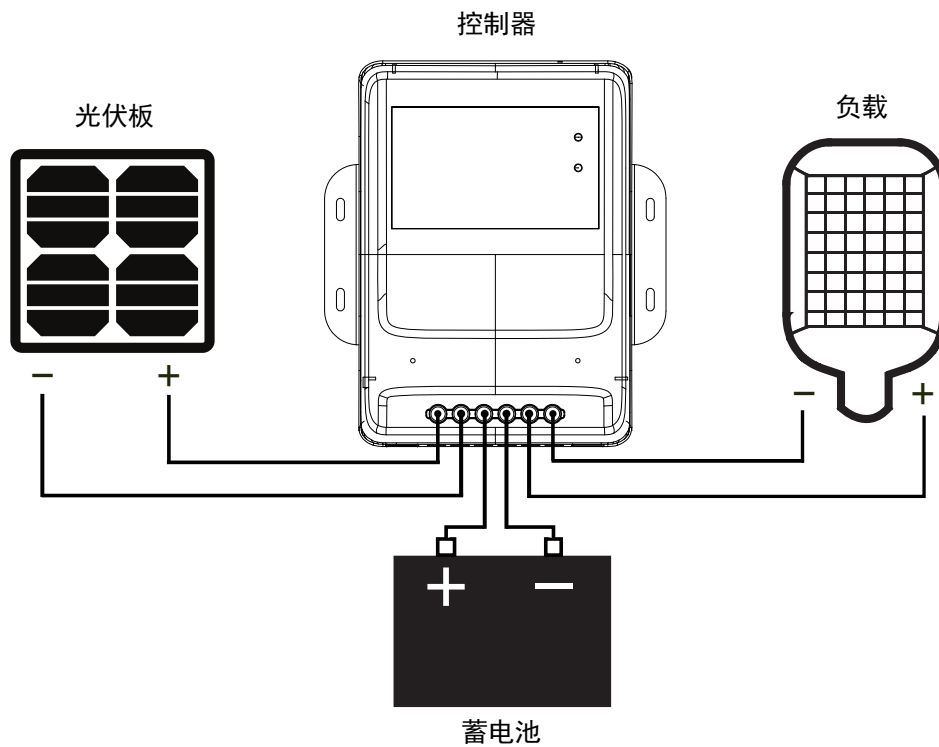
## MPPT 太阳能充电控制器



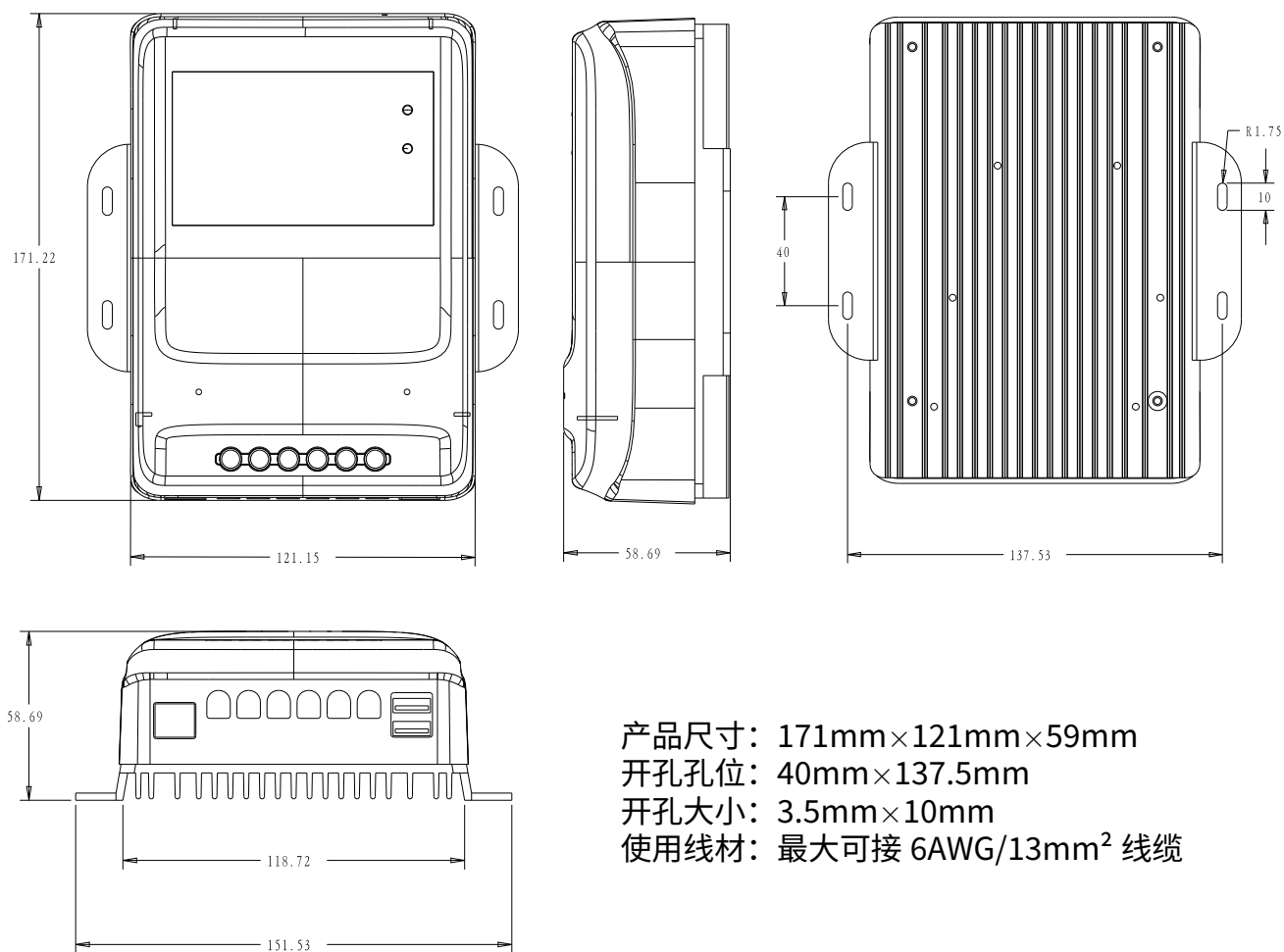
### 产品特点

- 采用动态电导增量法，可快速追踪太阳能板最大功率点，MPPT 追踪效率最高可达 99%。
- 采用先进的数字电源同步降压电路，能量转换效率最高可高达 99%。
- 光伏输入端耐压 120V。
- 电池支持 12V/24V/36V/48V 自动识别，支持密封、胶体、开口等铅酸电池和锂电池充电，支持自定义电池参数。
- 锂电池可通过光伏自动激活，实现电池 0V 启动。
- 提供 USB 5V/2A 接口。
- 支持容性负载和感性负载。
- 控制器内置充电和负载限流功能，用户可通过手机 APP 设置最大充电和最大负载电流。
- 提供全方位保护功能：充电过压、过流保护、过热保护；负载短路、过流保护；电池低压、过压保护；光伏板防反接、防雷保护。
- 支持标准 Modbus 协议的 RS485 通讯，波特率可调。
- 同时支持蓝牙和 WiFi 与手机 APP 连接，可通过本地或远程配置电池类型和负载参数以及实时监测设备运行状态。

## 产品连接图



## 产品尺寸



## 产品参数

型号	LTM2430	LTM2440	LTM4820	LTM4830	LTM4840
系统电压	12V/24V/36V		12V/24V/36V/48V		
待机功耗	0.7W~1.2W				
蓄电池电压	10V~43.2V		10V~57.6V		
光伏最高电压	80V		120V		
最大充电电流	30A	40A	20A	30A	40A
负载最大电流	30A		20A	30A	
光伏最大功率	390W/12V 780W/24V 1100W/36V	520W/12V 1040W/24V 1440W/36V	260W/12V 520W/24V 780W/36V 1040W/48V	390W/12V 780W/24V 1100W/36V 1440W/48V	520W/12V 1040W/24V 1440W/36V 1920W/48V
转换效率	92%~99%				
MPPT 追踪效率	≥99%				
USB 接口	5V2A				
无线通信	蓝牙 BLE5.0/WiFi2.4G				
RS485 通信	RS485 接口，默认波特率 115200				
接线柱	最大 6AWG/13mm <sup>2</sup>				
LED 指示灯	黄 (电池)、绿 (充电)、红 (负载)、蓝 (通讯)				
保护功能	PV: 超压保护、反接保护、短路保护、防反充保护、防雷保护; 电池: 超压保护、过放保护; 负载: 过流保护、短路保护; 过热保护;				
工作温度	-25°C~+50°C				
外壳材质	阻燃 ABS + 铝合金散热后盖				
防护等级	IP30				
冷却方式	自然散热				
重量	750g	800g	730g	750g	800g
尺寸	171mm×121mm×59mm				